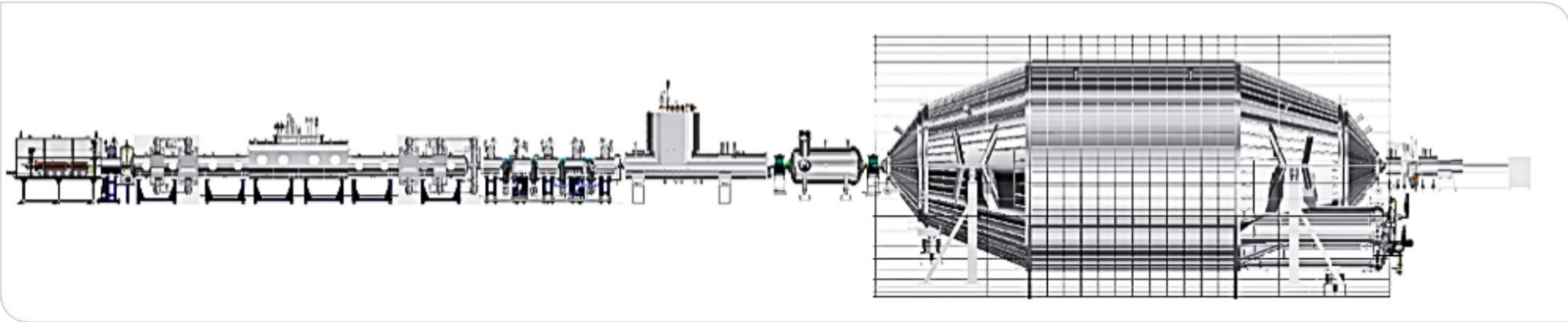


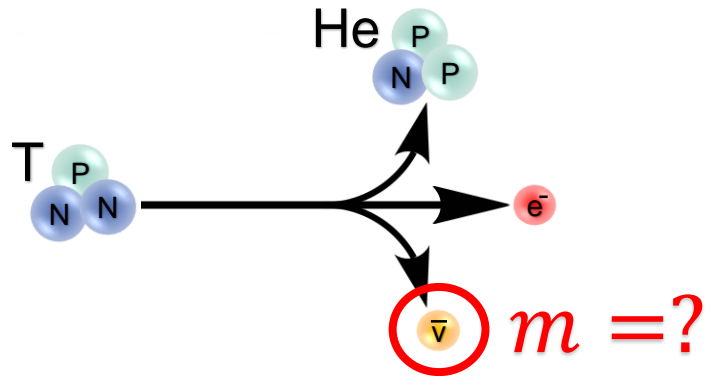
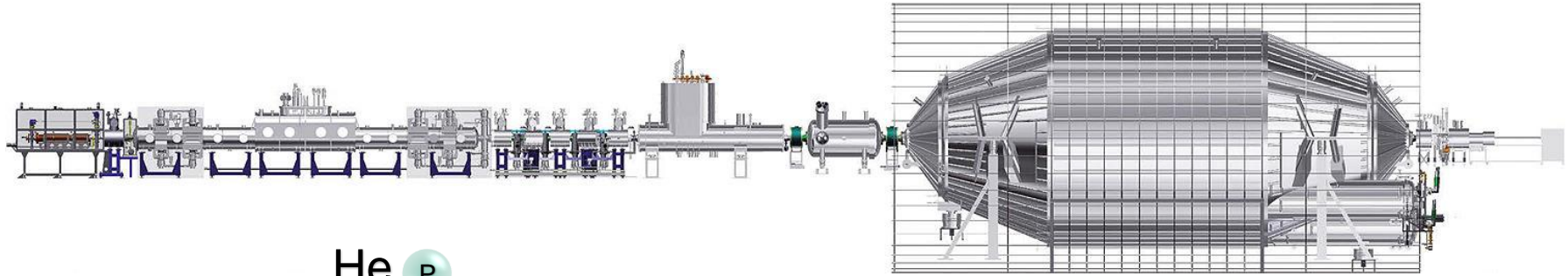
Simulation des thermischen Gradienten bei Cryo-ViMA – Eine Abschlussarbeit im Rahmen der KATRIN-Collaboration

Johanna Wydra

Kontakt: johanna.wydra@kit.edu



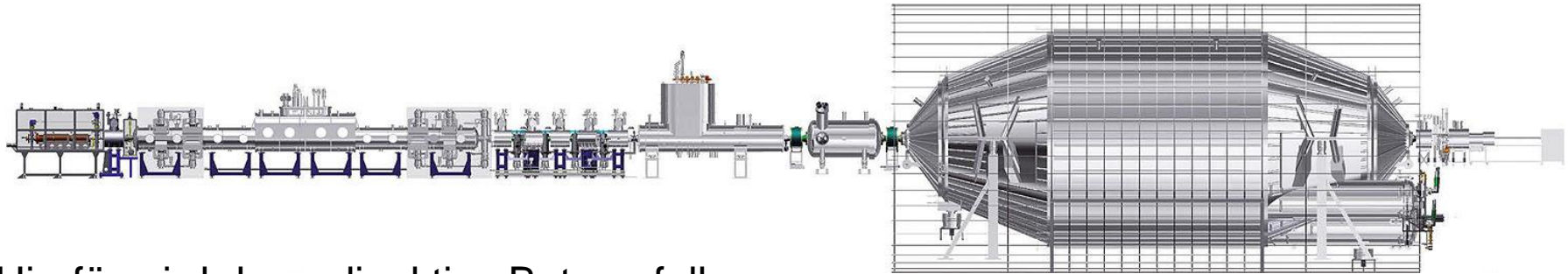
Das KATRIN Experiment



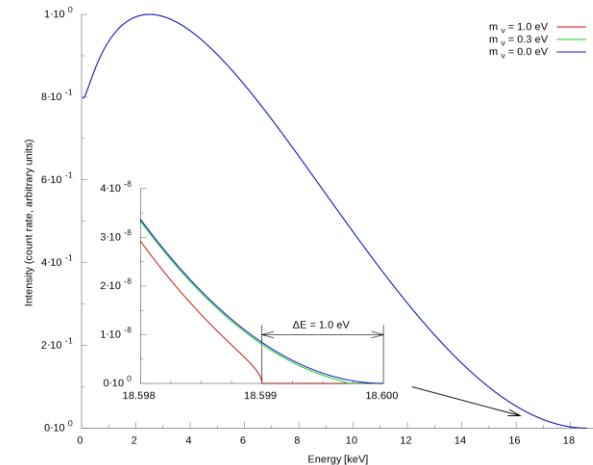
Das KATRIN Experiment wurde entwickelt, um die Masse des Elektron-Antineutrinos zu bestimmen und ist damit die genaueste Waage der Welt!

Aber wie kann die genaueste Waage der Welt verbessert werden?

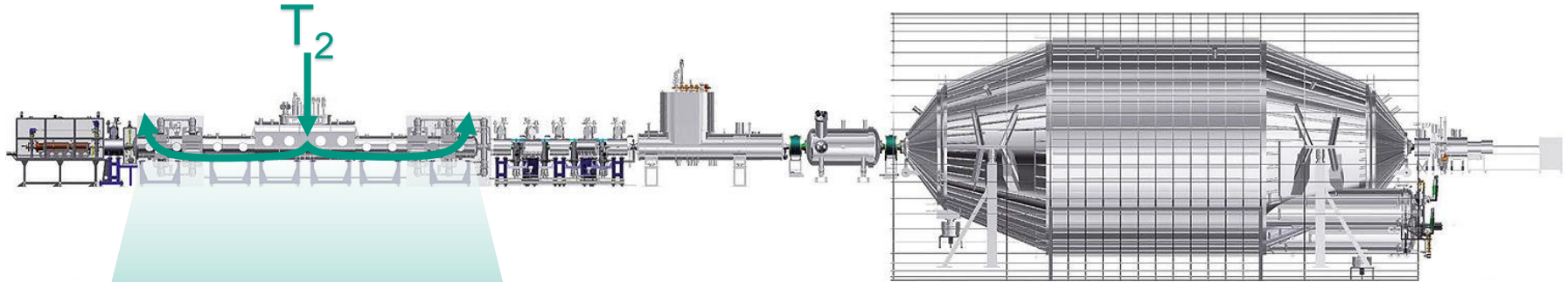
Das KATRIN Experiment



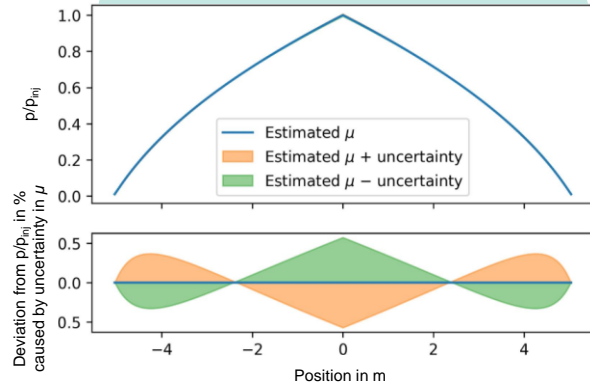
Hierfür wird der radioaktive Betazerfall von Tritium benutzt. Das dabei entstehende Elektron wird mit einem Halbleiterdetektor und einem vorangestellten MAC-E-Filter gemessen. Nimmt man so das gesamte Energiespektrum des Elektrons auf, zeigt sich der Einfluss der Neutrinomasse vor allem am Endpunkt des Spektrums.



Das KATRIN Experiment

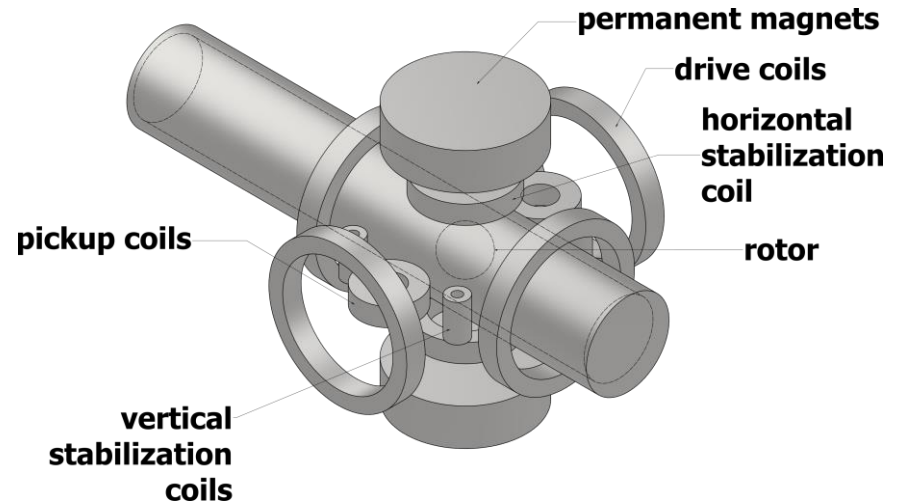


Das Tritium wird in der „Windowless Gaseous Tritium Source“ (WGTS) mittig eingelassen und zu beiden Enden des Quellrohrs abgepumpt. Dadurch entsteht eine Dichteverteilung innerhalb der Quelle, wie sie neben stehend abgebildet ist. Die Unsicherheit des Profils, die hier angegeben ist, entspricht dabei einer Unsicherheit von ca. 10% auf die Viskosität von Tritium.



Bestimmung der Viskosität von Tritium

Die Viskosität von Gasen kann durch ein Rotationsvakuummeter bestimmt werden. Dabei wird die Abbremsrate der Rotation einer metallischen Kugel in einem Magnetfeld gemessen. Die „drive coils“ beschleunigen die Kugel auf eine Bestimmte Frequenz und die „pickup coils“ messen die Abbremsrate. Diese ist abhängig von der Gasdichte bzw. dem Druck im Probenvolumen, sowie der Viskosität des umgebenden Gases.

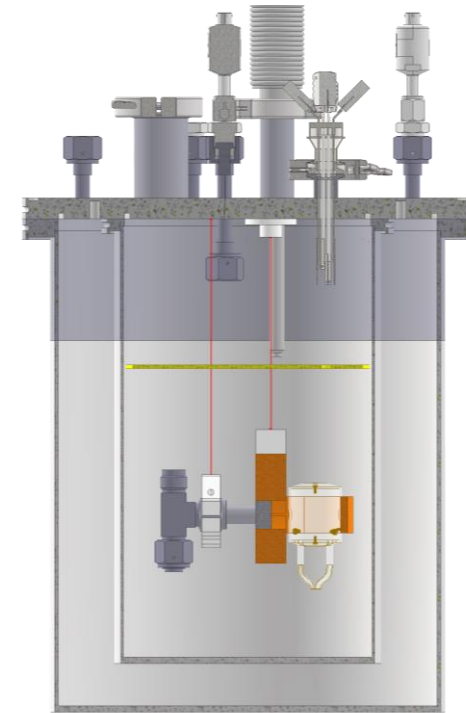


Aber... KATRIN wird bei ca. 80K betrieben. Geht das auch?

Cryo-Viscosity Measurement Apparatus

Mit Cryo-ViMA können wir Viskositäten von Gasen zwischen Raumtemperatur und 80K messen. Dazu wird das Rotationsviskosimeter in einen Dewar gepackt, dessen Temperatur über eine Kaltgasanlage geregelt werden kann.

Wie kann ich sicher sein, dass die Gasprobe die richtige Temperatur hat?

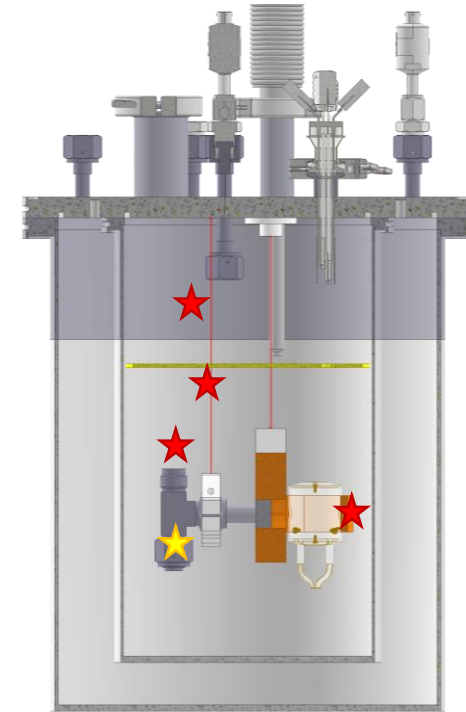


Cryo-Viscosity Measurement Apparatus

An verschiedenen Positionen im Dewar (★) wird die Temperatur des Kaltgases gemessen, ebenso an einer Stelle im Probenvolumen (★).

Nur direkt am Rotationsvakuummeter ist es nicht möglich, die Temperatur des Probengases zu messen.

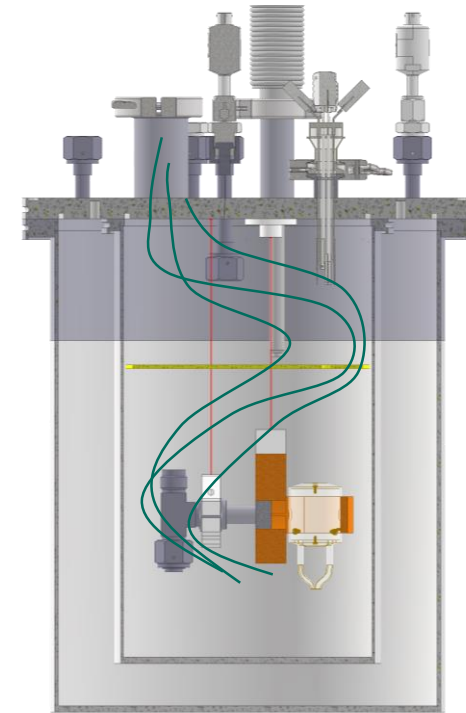
Hier kommst du ins Spiel!



Aufgabenstellung

Um dennoch eine genauere Aussage über den Temperaturgradienten innerhalb des Dewars und des Rotationsvakuummeters treffen zu können, wird eine Simulation des Gasstroms des Kaltgases benötigt. Diese gibt Aufschluss darüber, wie gut das Gas im Dewar verteilt ist, wie groß der Temperaturgradient an welcher Stelle ist und damit auch, wie stabil unser System ist.

Was hast du davon?

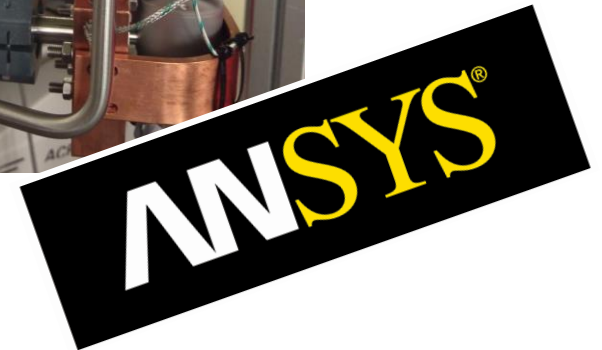


Benefits

- „Wofür es ein Programm gibt, brauche ich keinen Physiker!“ ??

Falsch!

- Bei uns lernst du
 - nicht nur Datenanalyse, sondern auch
 - dich mit der Hardware auseinander zu setzen
 - Industrieprogramme richtig zu handhaben
 - und natürlich andere Dinge wie Teamwork und Eigenständigkeit



Interessiert?

Dann melde dich am besten gleich bei mir:
johanna.wydra@kit.edu

Das Tritiumlabor Karlsruhe freut sich über deinen Beitrag zum KATRIN
Experiment!